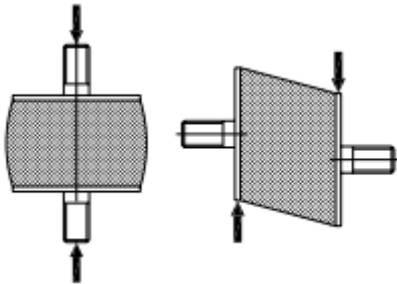
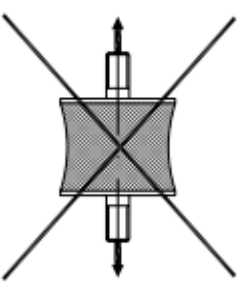
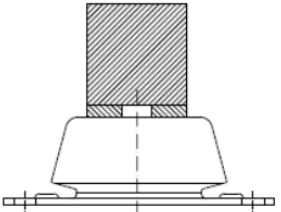
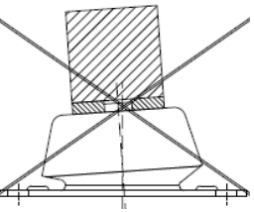
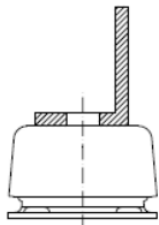
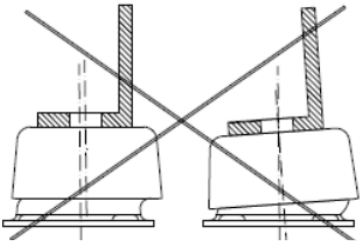
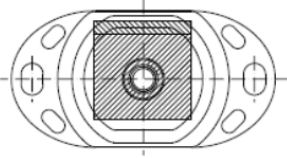
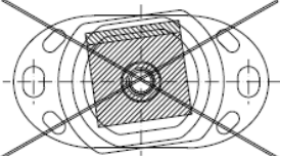
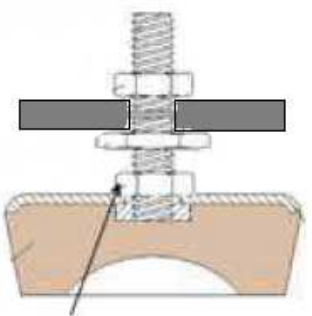
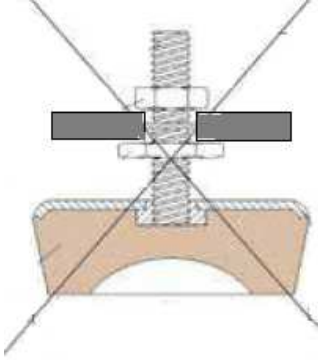


Wskazówki do montażu wibroizolatorów:

Dozwolone	Zabronione
	
	
	
	
 <p data-bbox="188 1895 801 1966">Nakrętka przenosi obciążenie na całą pokrywę wibroizolatora</p>	

Przykłady rozwiązań:



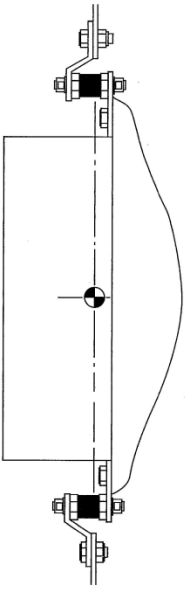
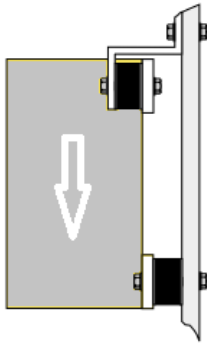
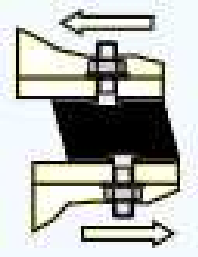
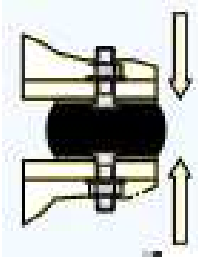
Typ A



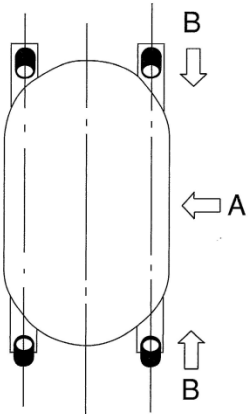
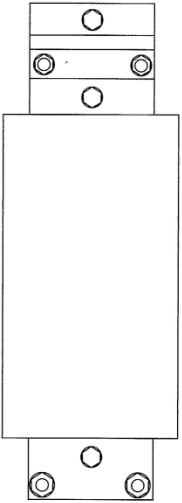
Typ B



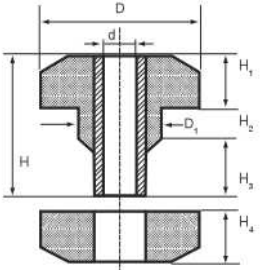
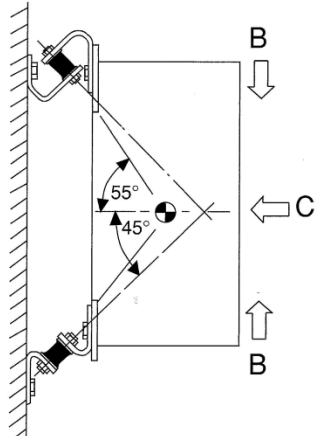
Typ C



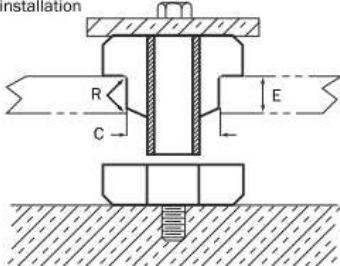
1



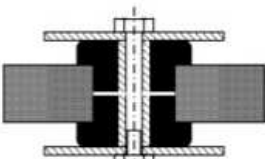
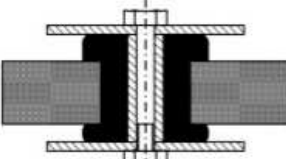
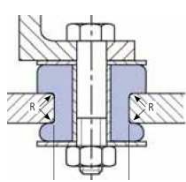
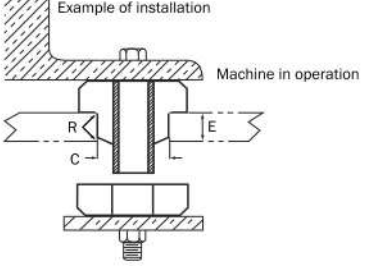
2



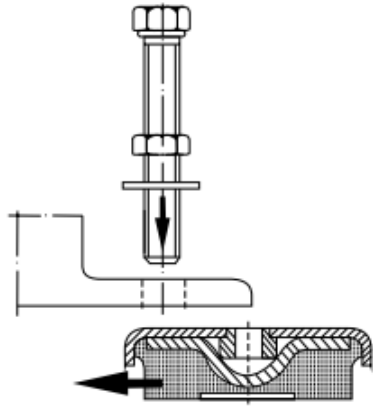
Example of installation



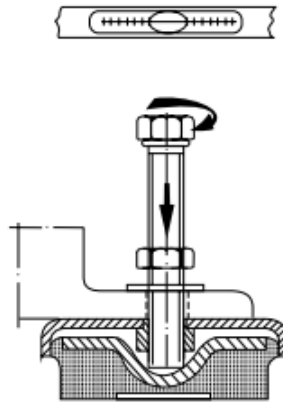
Example of installation



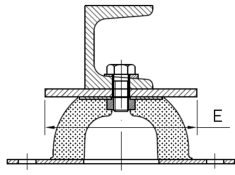
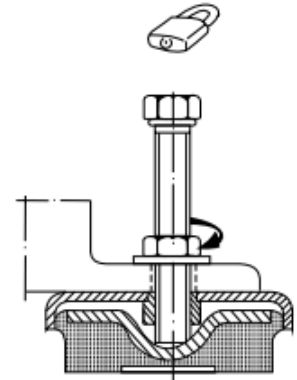
1



2



3



Typ M – bardzo elastyczny - Zalecane podkładki pokrywające wibroizolator o średnicy E od 43 do 260 mm

